

目飛び_下糸残量検知装置組_LU-2828-7

SKIP_STITCH_AND_BOBBIN_LU-2828-7

40175755

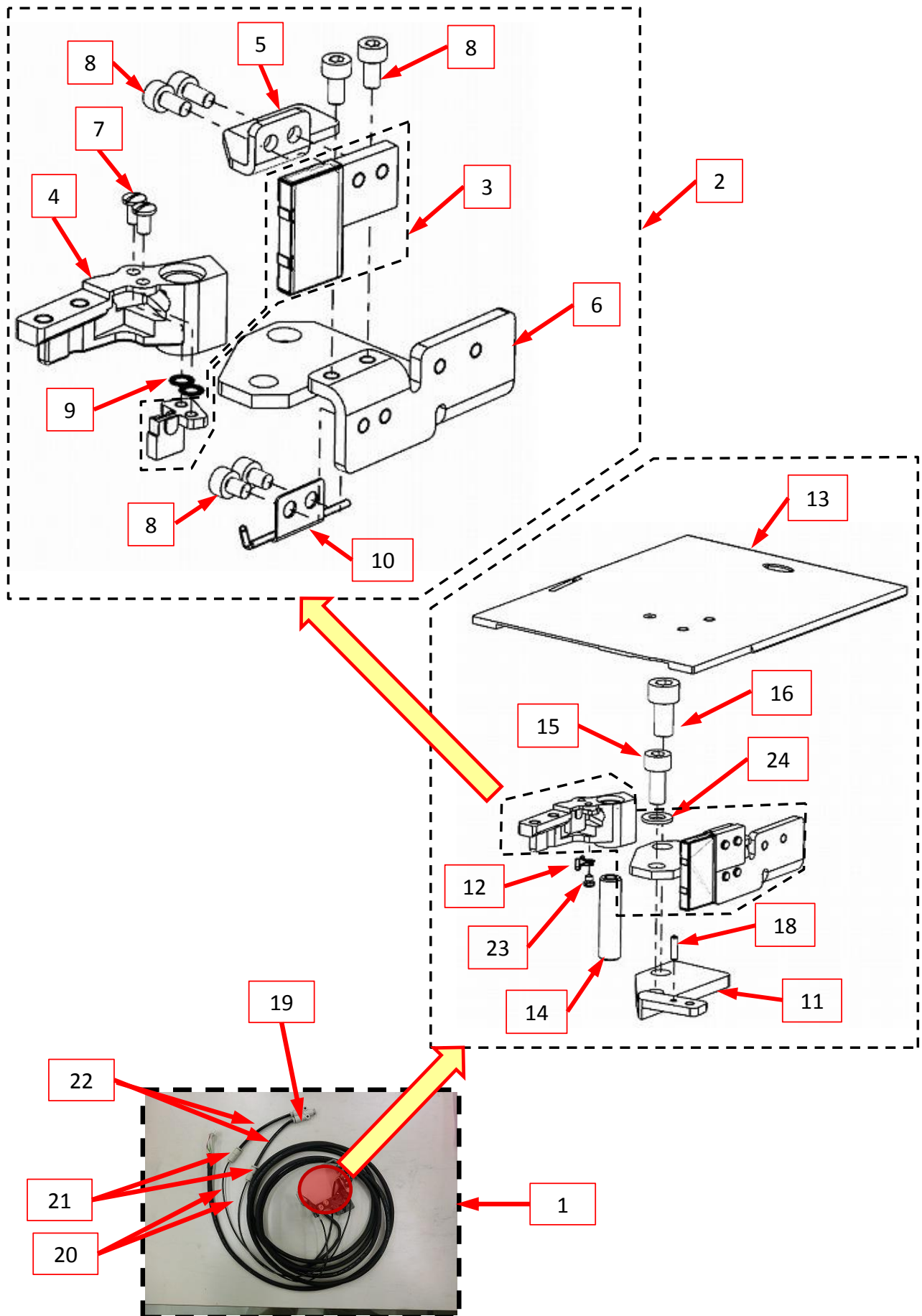
パーツリスト

PARTS LIST

目飛び_下糸残量検知装置組_LU-2828-7
SKIP_STITCH_AND_BOBBIN_LU-2828-7

I.	目飛び検知装置 センサーユニット・ユニット配管	1
II.	目飛び検知装置 SD制御・検知スイッチ	3
III.	目飛び検知装置 配管・電磁弁	5
IV.	下糸残量検知装置	7
V.	エアー配管・電磁弁	9
VI.	変更情報リスト	11

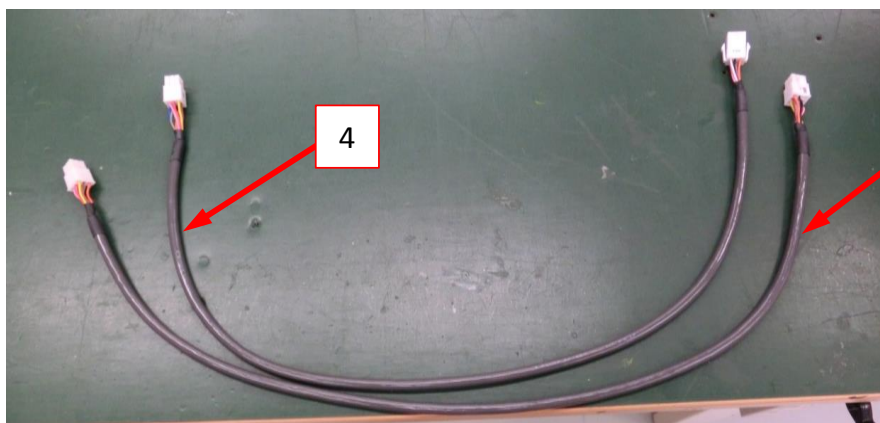
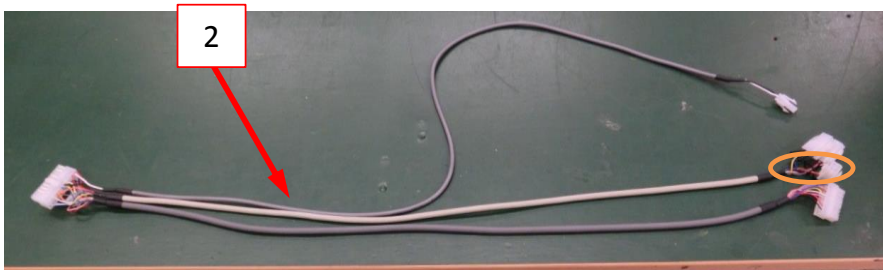
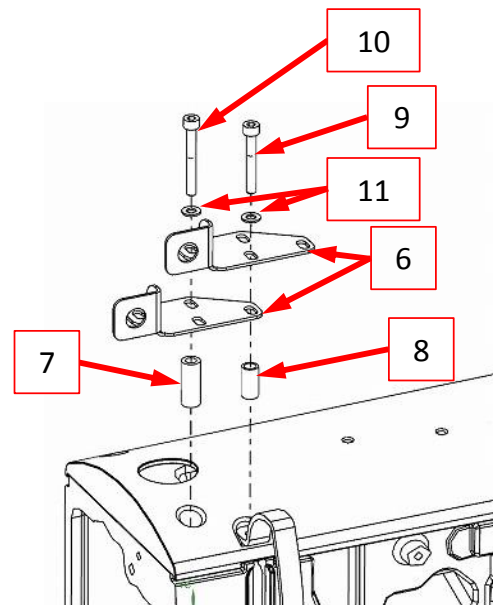
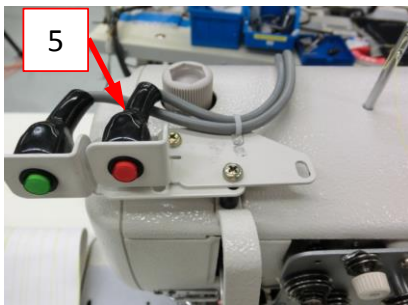
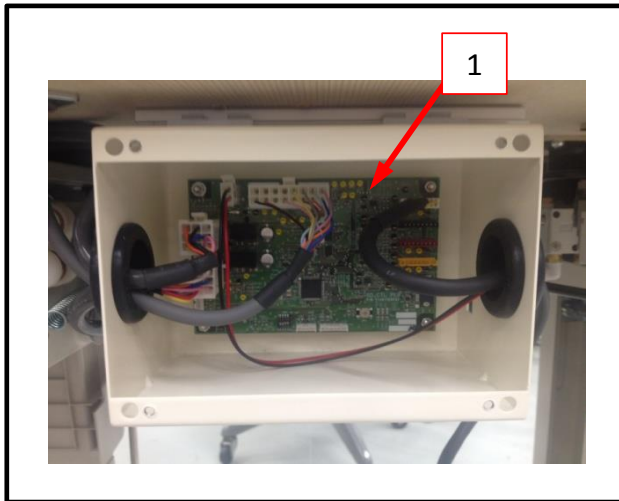
I. 目飛び検知装置 センサーユニット・ユニット配管



I. 目飛び検知装置 センサーユニット・ユニット配管

No.	PART No	DESCRIPTION	品名	個数
【1】	40162090	SKIP STITCH SENSOR	目飛び検知装置 LU2828	1
【2】	40162096	SD SENSOR UNIT 2828	SD センサ組 2828	(1)
【3】	40167135	LED-SENS UNIT2828 ASM	LED-SENS ユニット2828組	(1)
【4】	40162125	F_KNIFE_BASE_ZAN_A03	固定メス台_A03	(1)
【5】	40162121	SENSOR_BASE_A02	センサーベース_A02	(1)
【6】	40177416	SENSOR PLATE A02	センサープレート_A02	(1)
【7】	SS7060510SP	SCREW 3/32-56 L=4.8	マルヒラネジ 3/32-56 L=4.8	(2)
【8】	SM6030402TP	SCREW M3X0.5 L=4	ロッククアナ ボルト M3X0.5 L=4	(6)
【9】	WP0280500SC	WASHER	ヒラザガネ コガタマル M2.5	(6)
【10】	40172084	PIPE 2828S_ASM	ブローパイプ 2828S(組)	(1)
【11】	40167416	SENSOR BASE LU2828SS	センサーベース LU2828SS	1
【12】	40177421	PIPE 2828L_ASM	パイプ 2828L 組	1
【13】	40162128	SLIDE PLATE METOBI 2828_TRIM	滑り板 目飛び 2828 追加工	1
【14】	40167015	F_KNIFE_BASE_SHAFT_SS	固定メス台軸 SS	1
【15】	SM6051202TP	SCREW M5X0.8 L=12	ロッククアナ ボルト M5X0.8 L=12	1
【16】	SM6061202TP	SCREW M6 L=12	ロッククアナ ボルト M6 L=12	1
【17】	WP0280500SC	WASHER	ヒラザガネ コガタマル M2.5	4
【18】	PH0200082S0	PARALLEL PIN TYPE B 2X8	平行ピン B種 2X8	1
【19】	PJ308040002	QUICK JOINT	ワンタッチ ツギテ	1
【20】	BT0180101EB	TUBE HOSE 1.8X1	チューブ ホース 1.8X1	0.6
【21】	PJ303040005	UNION	ユニオン	2
【22】	BT0400251EB	URETHANE TUBE BLACK 4X2.5	ポリウレタン チューブ 黒 4X2.5	0.2
【23】	SS4060310SP	SCREW 3/32-56 L=2.5	ナベネジ 3/32-56 L=2.5	1
【24】	WP0531000SD	WASHER M5	ヒラザガネ コガタマル M5	1

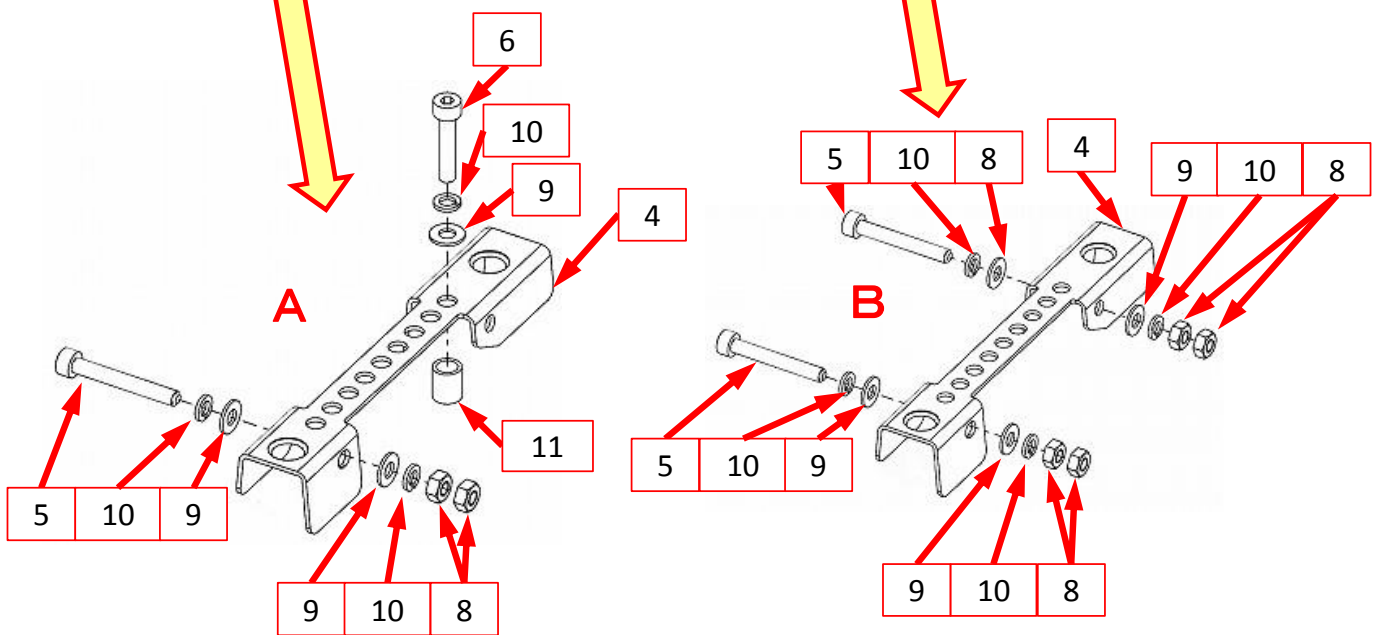
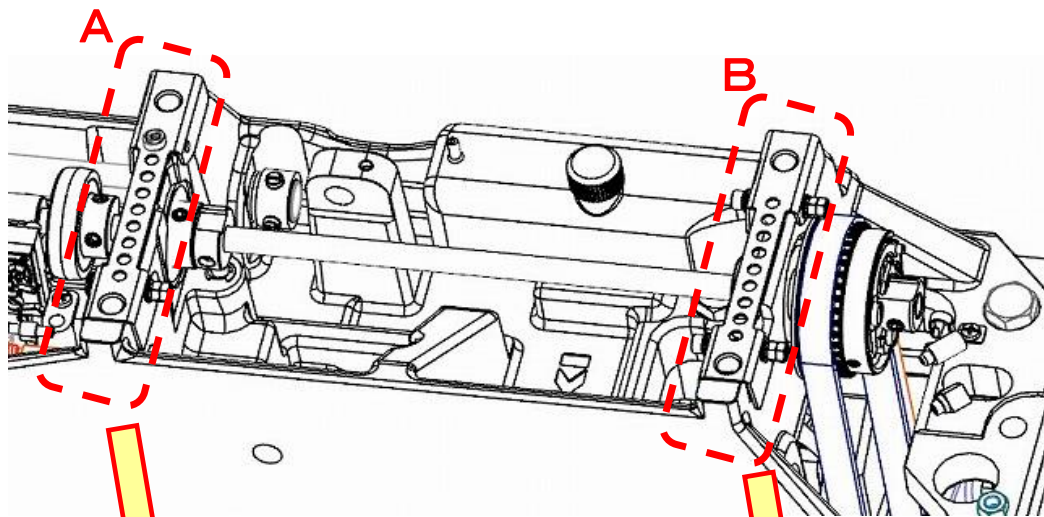
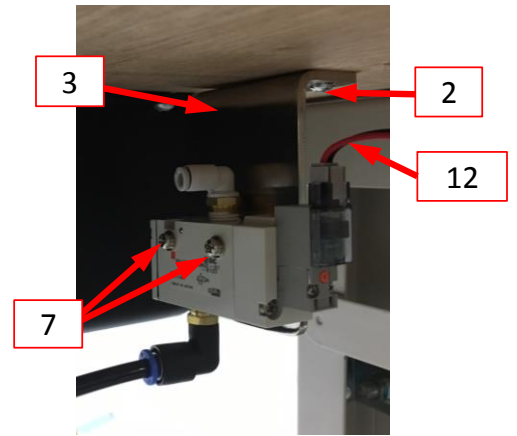
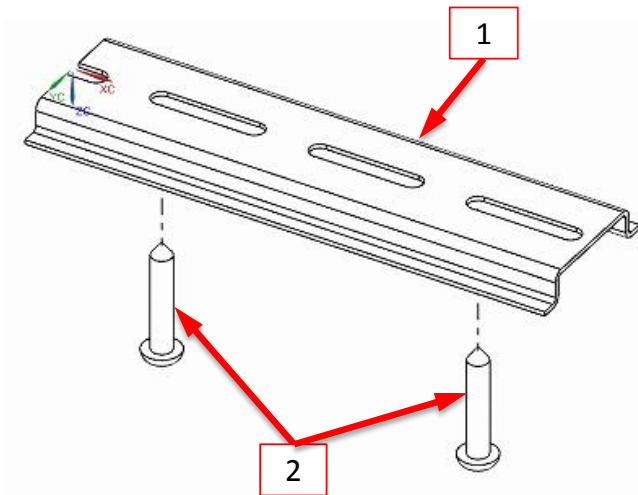
II. 目飛び検知装置 SD制御・検知スイッチ



II. 目飛び検知装置 SD制御・検知スイッチ

No.	PART No	DESCRIPTION	品名	個数
【1】	40167074	SD_CTL PCB ASSY	SD_CTL基板組	1
【2】	40167083	AE_SD RELAY_CORD ASSY	下系残検 目飛び検知中継コード組	1
【3】	40167084	ENCODER RELAY CABLE ASSY	エンコーダ中継ケーブル組	1
【4】	40167085	ENCODER EXTENTION CABLE ASSY	エンコーダ中継ケーブル組	1
【5】	40167086	DETECTING SWITCH ASSY	検知スイッチ組	1
【6】	40166319	SWITCH BRACKET	検知スイッチ取付板	2
【7】	40166320	COLLAR A	スタッドA	1
【8】	B3141527000	PRESSER COLLAR	イトトリバネ アンナイオサエ	1
【9】	SM6053502TN	SCREW M5 L=35	ロッククアナ ボルト M5 L=35	1
【10】	SM6054002TN	SCREW M5X0.8 L=40	ロッククアナ ボルト M5X0.8 L=40	1
【11】	WP0531000SC	WASHER 5.3X10X1	ヒラザガネ 5.3X10X1	2

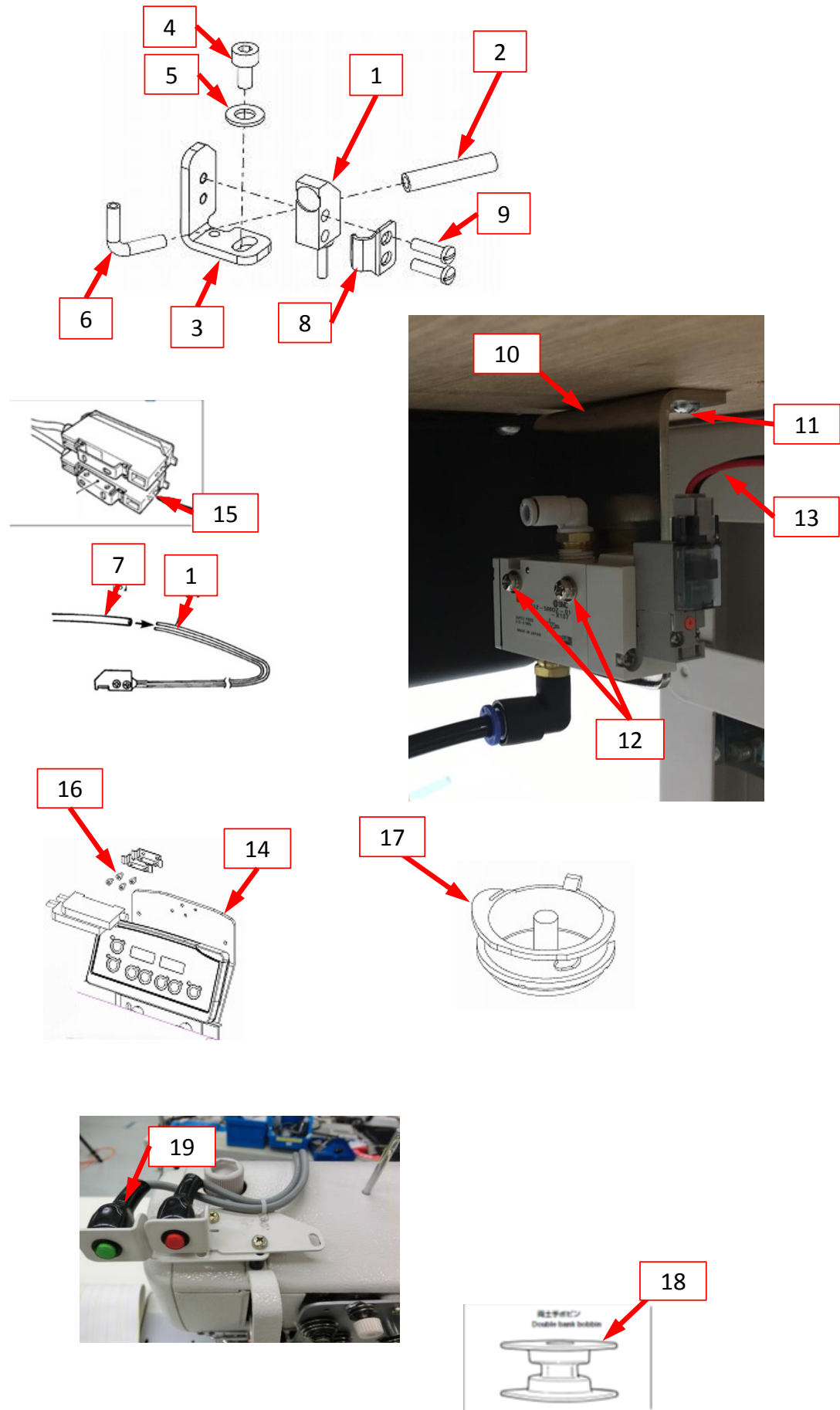
Ⅲ. 目飛び検知装置 エアー・電磁弁



Ⅲ. 目飛び検知装置 エアー・電磁弁

No.	PART No	DESCRIPTION	品名	個数
【1】	40167095	DIN RAIL	DINレール	1
【2】	SK3452001SE	WOOD SCREW D=4.5 L=20	丸木ねじ D=4.5 L=20	4
【3】	40105704	SOLENOID_INSTALLING_PLATE	電磁弁取付板	1
【4】	40166321	WIRE PLATE	配管板金	2
【5】	SM6043002TN	SCREW	ロッククアナ ボルト	3
【6】	SM6042002TP	SCREW M4X0.7 L=20	ロッククアナ ボルト M4X0.7 L=20	1
【7】	SL4032591SC	SCREW M3 L=25	座金付きなべ小ねじ M3 L=25	2
【8】	NM6040001SN	NUT M4X0.7 TYPE1	六角 ナット M4X0.7 1種	6
【9】	WP0482086SD	WASHER 4.8X11.5X2	ヒラザガネ 4.8X11.5X2	7
【10】	WS0410002KN	SPRING WASHER M4	バネザガネ M4	7
【11】	B1521352000	BUSHING	オサエアゲ テコ リング	1
【12】	40167087	SOLENOID VALVE CONNECTER ASM.	電磁弁コネクタ組	1

IV. 下糸残量検知装置

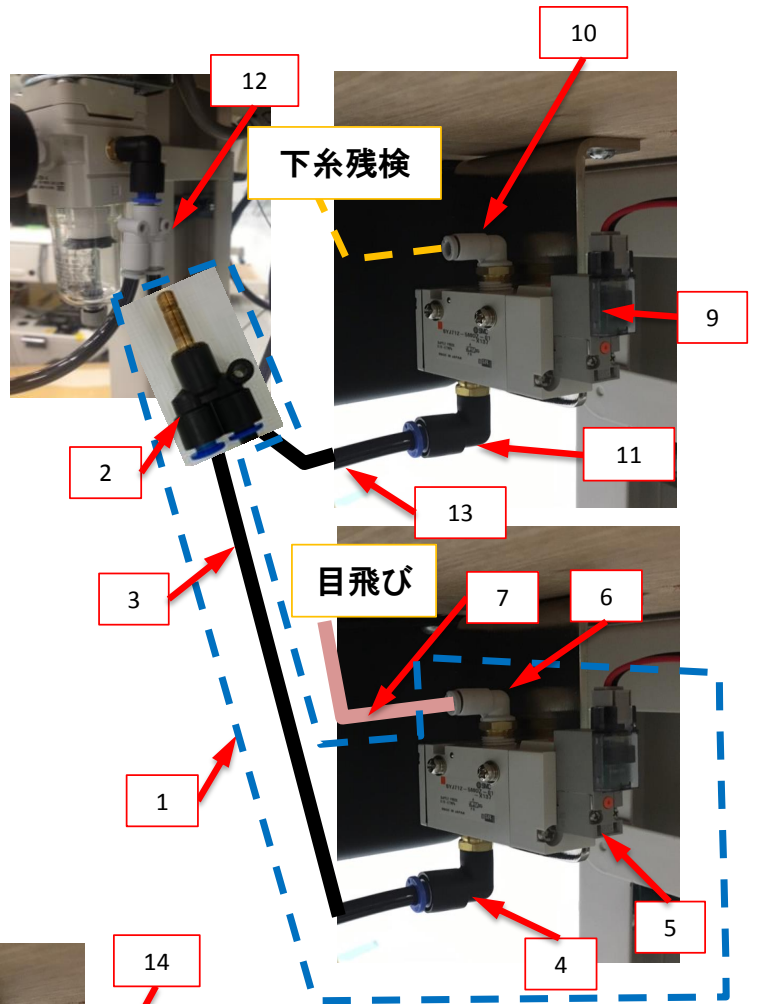


IV. 下系残量検知装置

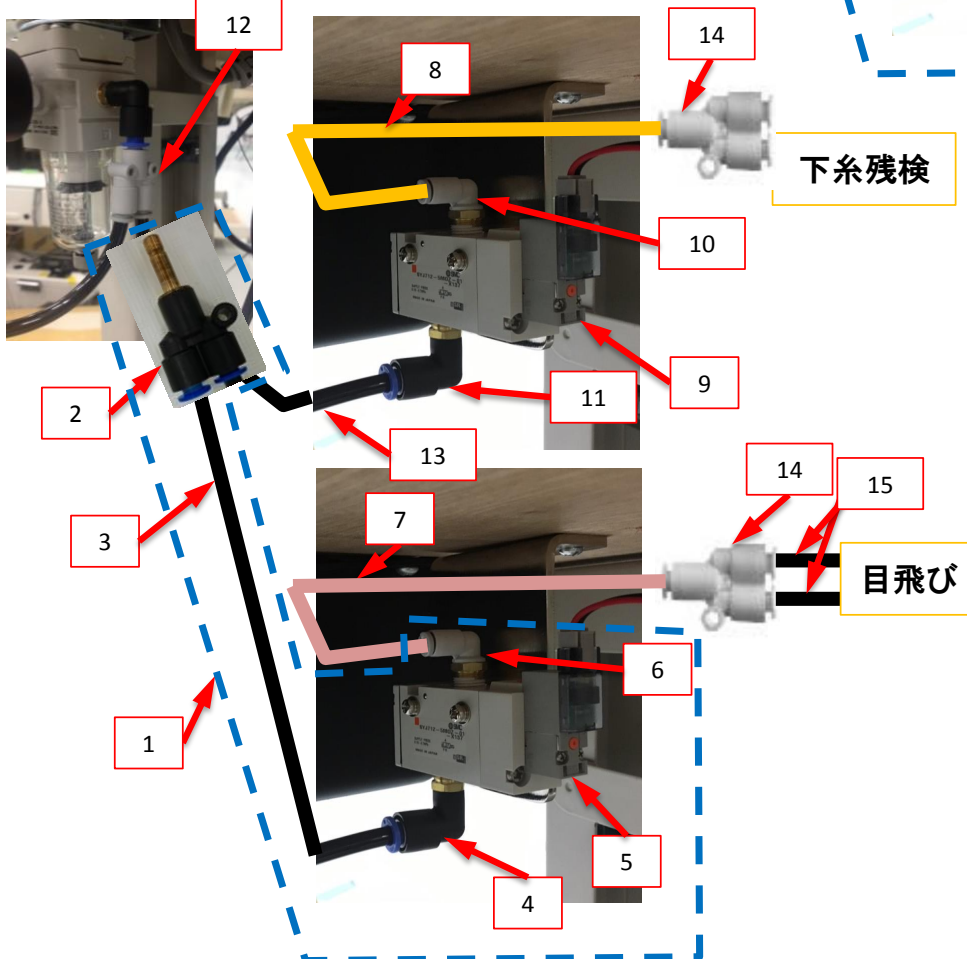
No.	PART No	DESCRIPTION	品名	個数
【1】	GAE10107000	FIBER SENSOR	ファイバーセンサ	1
【2】	BT0400251EB	URETHANE TUBE BLACK 4X2.5	ポリウレタン チューブ 黒 4X2.5	1.2m
【3】	40166195	SENSOR BRACKET_28	センサブラケット_28	1
【4】	SM6030602TP	SCREW M3X0.5 L=6	ロッククアナ ボルト M3X0.5 L=6	1
【5】	WP0430800SD	WASHER M4	ヒラザガネ コガタマル M4	1
【6】	40166189	BLOW PIPE	ブローパイプ	1
【7】	BT0400251EB	URETHANE TUBE BLACK 4X2.5	ポリウレタン チューブ 黒 4X2.5	1.7m
【8】	40166190	PIPE BRACKET	パイプブラケット	1
【9】	SS7060810SP	SCREW 3/32-56 L= 8.0	マルヒラネジ 3/32-56 L=8	2
【10】	40105704	SOLENOID INSTALLING PLATE	電磁弁取付板	1
【11】	SK3452001SE	WOOD SCREW D=4.5 L=20	丸木ねじ D=4.5 L=20	2
【12】	SL4032591SC	SCREW M3 L=25	座金付きなべ小ねじ M3 L=25	2
【13】	40162207	SOLENOID VALVE CONNECTOR ASM	SOLENOID VALVE CONNECTOR ASM	1
【14】	40166192	SENSOR AMP BRACKET	センサアンプブラケット	1
【15】	40102071	SENSOR AMP LIFIER A ASM.	センサアンプA組	1
【16】	SM4030501SC	SCREW M3X0.5 L=5	ナベコネジ M3X0.5 L=5	2
【17】	40166196	INNER.HOOK.ASM.28	中釜組 28	1
【18】	40166228	BOBBIN XXL A	ボビン XXL A	2
【19】	40165807	DETECTING SWITCH ASM.	検知スイッチ組	1

V. エア配管・電磁弁

< 1本針 >



< 2本針 >



V. エア配管・電磁弁

No.	PART No	DESCRIPTION	品名	個数
【1】	40167088	AIR BLOW SOLENOID VALVE ASSY	エアブロー電磁弁組	1
【2】	PJ308060004	BRANCH UNION Y	ブランチユニオンワイ	(1)
【3】	BT0600401EB	URETHANE TUBE BLACK 6X4	ポリウレタンチューブ黒 6X4	(1m)
【4】	PJ304065101	ELBOW UNION 6XPT1/8	エルボユニオン 6XPT1/8	(1)
【5】	PV135129000	3-PORT SOLENOID VALVE	3ポート電磁弁	(1)
【6】	PJ304045102	ELBOW UNION C	エルボユニオン C	(1)
【7】	BT0400251EB	URETHANE TUBE BLACK 4X2.5	ポリウレタンチューブ黒 4X2.5	2.0m
【8】	BT0400251EB	URETHANE TUBE BLACK 4X2.5	ポリウレタンチューブ黒 4X2.5	-
【9】	PV135129000	3-PORT SOLENOID VALVE	3ポート電磁弁	1
【10】	PJ304045102	ELBOW UNION C	エルボユニオン C	1
【11】	PJ304065101	ELBOW UNION 6XPT1/8	エルボユニオン 6XPT1/8	1
【12】	PJ308060004	BRANCH UNION Y	ブランチユニオンワイ	1
【13】	BT0600401EB	URETHANE TUBE BLACK 6X4	ポリウレタンチューブ黒 6X4	0.5
【14】	PJ308040002	QUICK JOINT	ワンタッチツギテ	-
【15】	BT0400251EB	URETHANE TUBE BLACK 4X2.5	ポリウレタンチューブ黒 4X2.5	-

